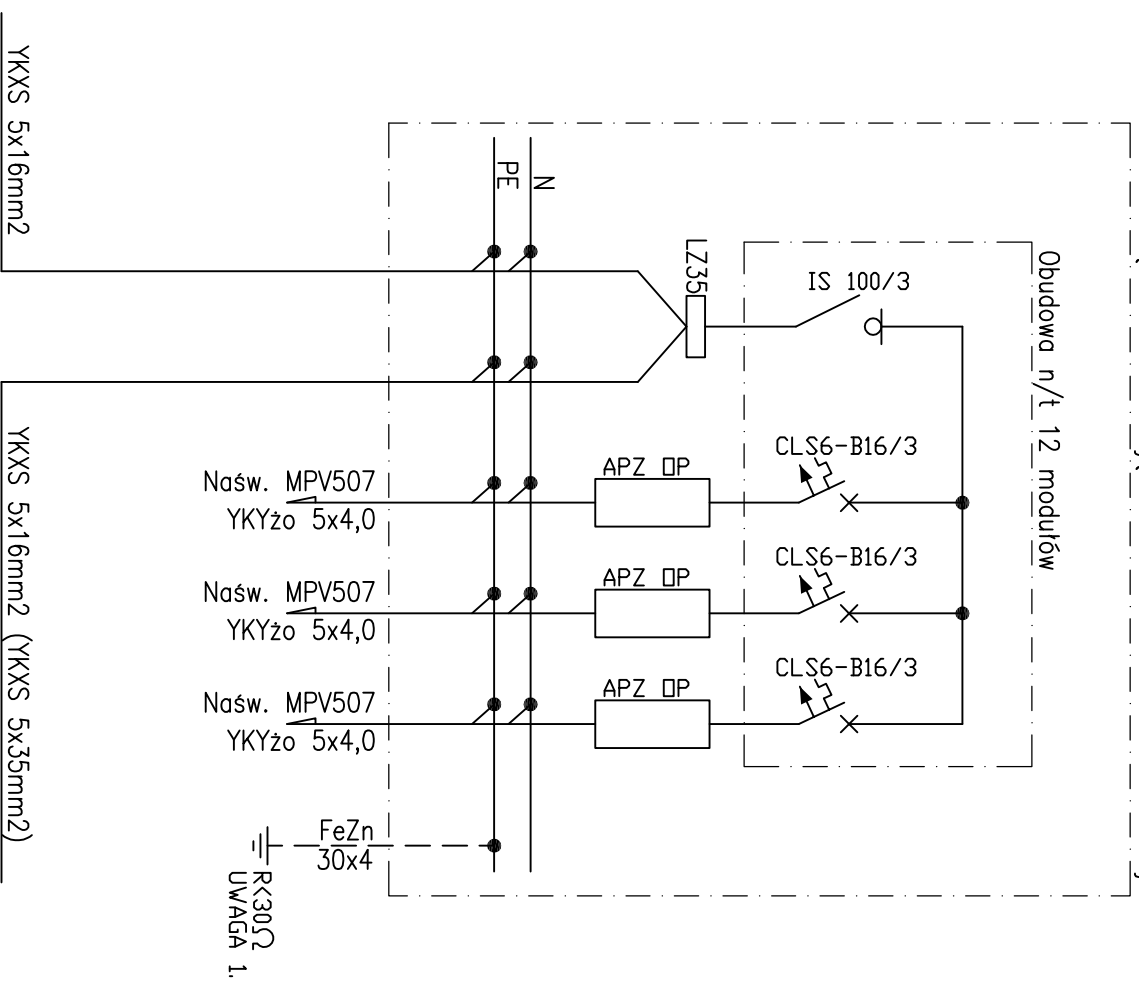


SZAFKA ZO

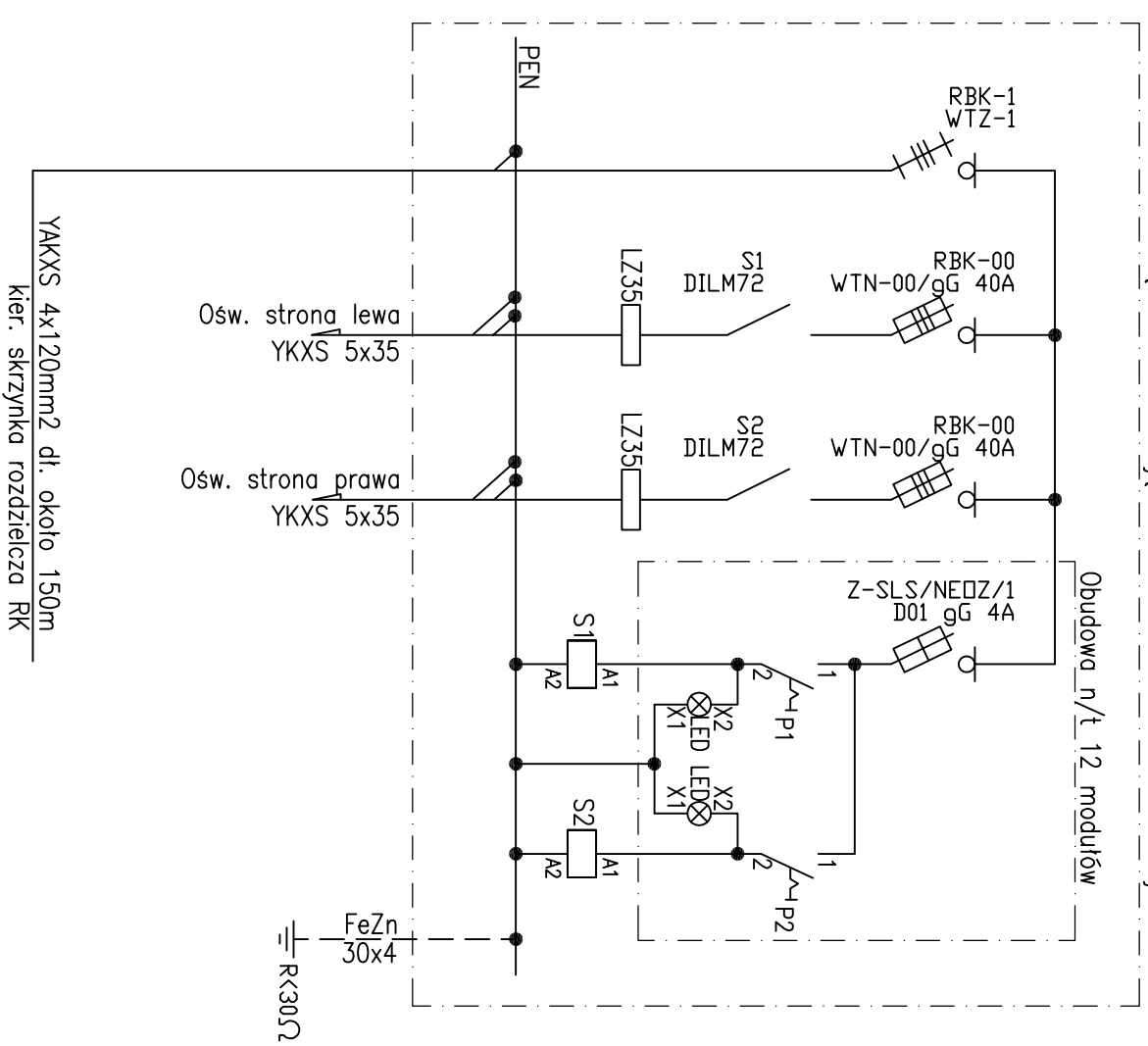
Szafka złączowa wolnostojąca w obudowie termoutwardzalnej



- UWAGA:**
1. uzziemienie w ostatniej szafce (ostatni maszt) po obydwu stronach boiska
 2. APZ DP – aparat zapłonowy oprawy MPV507

SZAFKA RO1

Szafka złączowa wolnostojąca w obudowie termoutwardzalnej



UWAGI:

1. Układ sieci TN-C-S.
2. Ochrona przed dotykiem pośrednim: samoczynne wyłączenie zasilania.



Biuro Studiów i Projektów
44-117 Gliwice
ul. Gwiazdy Polnej 16/10
BIURO: 44-109 Gliwice
ul. Mechaników 9

Wszystkie prawa zastrzeżone. Rysunek ten podlega ochronie prawnej zgodnie z przepisami Ustawy z dnia 04.02.1994r. o Prawie autorskim i prawach pokrewnych. Powielanie oraz wykorzystywanie rysunku bez zgody autora jest zabronione.		Zespół Szkół im. Józefa Warszawicza ul. Pomologia 11, 46-060 Praszka	
OBIEKT	INWESTOR	Starostwo Powiatowe w Opolu ul. 1 Maja 29, 45-088 Opole	
TYTUŁ		Schemat ideowy szafki RO1 i szafki ZO	
Nr uprawnień	Podpis	Data	Branża
RS/SUN/KU	[Podpis]	06.2015	Elektro
SK/589/PWC/14	mgr inż. Jacek Mikołaj	06.2015	Nr projektu
Opracował	[Podpis]	06.2015	01/2016
45/93	Sprawdził	06.2015	Nr rysunku
	inż. Leszko Michał		10